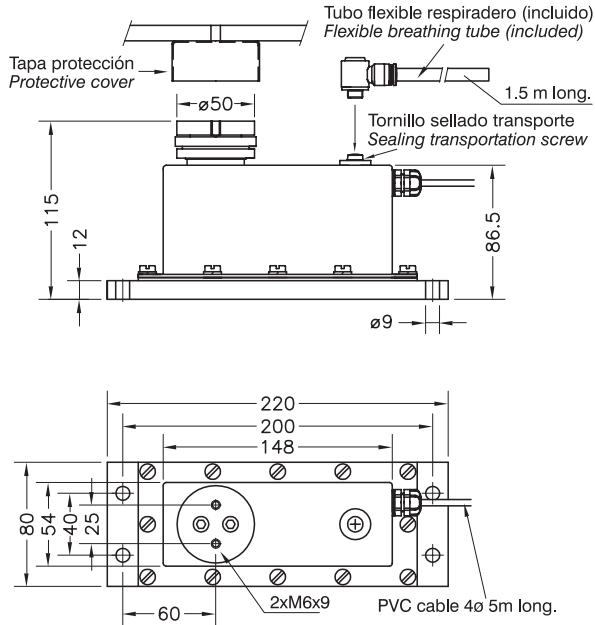


- Célula de carga de flexión
 - 3000 divisiones O.I.M.L. R60 clase C
 - 5000 divisiones NTEP III
 - Amortiguador viscoso especial para pesaje dinámico:
 - Rápida estabilidad
 - Alta velocidad de pesada
 - Alarga la vida de la célula de carga
 - Exterior en acero inoxidable
 - Protección total contra la humedad IP 68
 - Admite cargas descentradas en plataformas de 500 x 500 mm (5...50 kg) y 600 x 600 mm (50...200 kg)
 - Protección integrada de sobrecargas centradas, con doble tope, hacia arriba y hacia abajo
- Tension/compression load cell
 - 3000 divisions O.I.M.L. R60 class C
 - 5000 divisions NTEP III
 - Viscous damping specially for use in dynamic weighing applications:
 - Faster settling time
 - Higher weighing speeds
 - Increase load cell life
 - Stainless-Steel housing
 - Protected against humidity IP 68
 - Single point load cell, for off-center loads on platforms up to 500 x 500 mm (5...50 kg) and 600 x 600 mm (50...200 kg)
 - Integrated on-center overload protection, with a dual stopper for up and down loads

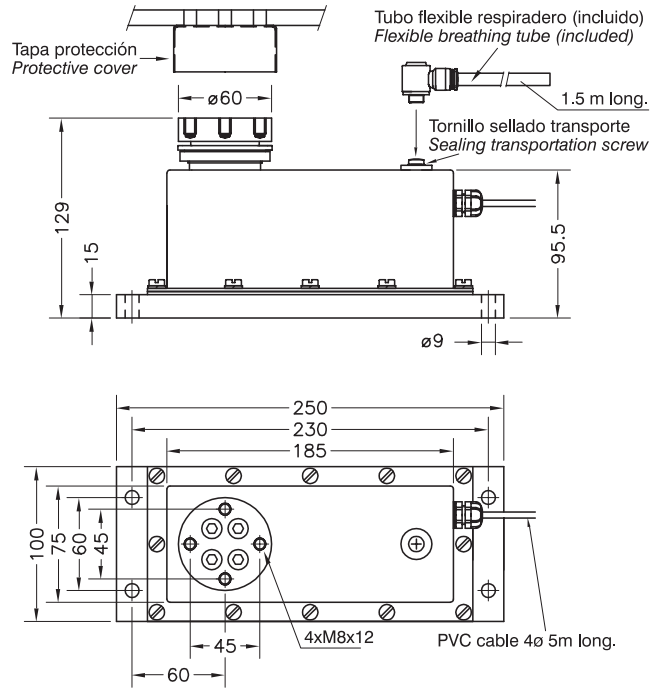
Carga nominal Nominal capacity	Clase de precisión Accuracy class				Carga de servicio Service load 120 % Ln	Carga límite Safe load 200 % Ln
	OIML		NTEP III M			
	nmax	Vmin	nmax	Vmin		
5 kg	3000	0.5 g	5000	0.5 g	6 kg	10 kg
7.5 kg	3000	0.75 g	5000	0.75 g	9 kg	15 kg
10 kg	3000	1 g	5000	1 g	12 kg	20 kg
15 kg	3000	1.5 g	5000	1.5 g	18 kg	20 kg
20 kg	3000	2 g	5000	2 g	24 kg	40 kg
35 kg	3000	3.5 g	5000	3.5 g	42 kg	70 kg
50 kg	3000	5 g	5000	5 g	60 kg	100 kg
75 kg	3000	7.5 g	5000	7.5 g	90 kg	150 kg
120 kg	3000	12 g	5000	12 g	144 kg	240 kg
200 kg	3000	20 g	5000	20 g	240 kg	400 kg

MODEL 260

5...50kg



50...200kg



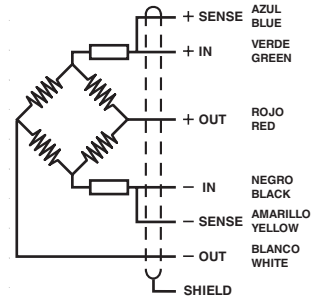
Dimensiones de transporte - Transport weight: 7.4 kg

Dimensiones en mm. Dimensions in mm.

Peso transporte - Transport weight: 7.4 kg

ESPECIFICACIONES	VALUE	UNIT	SPECIFICATIONS
Cargas nominales (Ln)	5-7.5-10-15-20-35-50-75-120-200	kg	Nominal capacities (Ln)
Clase de precisión	3000 5000	n. OIML n. NTEP III	Accuracy class
Carga mínima	0	%Ln	Minimum dead load
Carga de servicio	120	%Ln (1)	Service load
Cargas límite	200	%Ln (1)	Safe load limit
Error combinado	< ±0.017	%Sn (2)	Total error
Error repetibilidad	< ±0.015	%Sn	Repeatability error
Efecto de la temperatura: en el cero en la sensibilidad	< ±0.01 < ±0.006	%Sn/5 °C %Sn/5 °C	Temperature effect: on zero on sensitivity
Error de fluencia (30 minutos)	< ±0.016	%Sn	Creep error (30 minutes)
Compensación de temperatura	-10...+40 (+14...+140)	°C (°F)	Temperature compensation
Límites de temperatura	-20...+70 (-4...+158)	°C (°F)	Temperature limits
Sensibilidad nominal (Sn)	2 ±0.1%	mV/V	Nominal sensitivity (Sn)
Tensión de alimentación nominal	10	V	Nominal input voltage
Tensión de alimentación máxima	15	V	Maximum input voltage
Resistencia de entrada	400 ±20	Ω	Input impedance
Resistencia de salida	350 ±3	Ω	Output impedance
Desequilibrio inicial	< ±2	%Sn	No load output
Resistencia de aislamiento	> 5000	MΩ	Insulation resistance
Deformación máxima (a Ln)	0.2 - 0.4	mm	Maximum deflection (at Ln)

CONEXION ELECTRICA
ELECTRICAL CONNECTION:



(1) En carga centrada sobre la célula. No para cargas excéntricas / Only central loads on the load cell. Not for off-center loads.

(2) Error combinado: No Linealidad e Histéresis / Total error: Non Linearity and Hysteresis